

OBJECTIF	Initier les athlètes humain et équin au sport de dressage, afin de confirmer qu'une compréhension des principes fondamentaux du dressage se met en place. Le cheval se porte en avant sur la main et conserve une cadence régulière et des allures rythmées. Le couple démontre une compréhension de la justesse des mouvements et des figures.	NO.	
		EXIGENCES	Pas libre Pas moyen Trot de travail enlevé Cercle de 20 mètres Arrêt en passant par le pas
DURÉE À PRÉVOIR À L'HORAIRE	Carrière standard : 6 minutes Petite carrière : 5 minutes (la durée pourrait être supérieure en concours d'entraînement)	POSSIBILITÉ MAXIMALE DE POINTS	200

Cette série unique de reprises permet à l'athlète humain ou équin qui débute en dressage de démontrer des compétences élémentaires. Les reprises ont été conçues afin d'encourager une exécution correcte et de préparer le cheval à avancer aux reprises de l'USEF.

MOUVEMENTS		IDÉES DIRECTRICES	POINTS	COEFFICIENT		TOTAL	REMARQUES
1.	A X Entrer au trot de travail enlevé. Arrêt en passant par le pas moyen. Salut. Rompre au trot de travail enlevé.	Régularité; qualité du trot, transitions nettes et calmes, rectitude; écoute, immobilité (au moins 3 secondes).					
2.	C Piste à main droite, trot de travail enlevé.	Régularité; incurvation et équilibre en passant le coin.					
3.	B Cercle à droite de 20 mètres au trot de travail enlevé.	Régularité; forme et dimension du cercle; incurvation, équilibre.					
4.	A Avant A Cercle à droite de 20 mètres avec départ au galop à droite dans le premier quart du cercle. Trot de travail enlevé.	Régularité des allures; forme et dimension du cercle; incurvation et équilibre.					
5.	(<i>Transitions montante et descendante</i>)	Transitions nettes et calmes.					
6.	K-X-M Changer de main, trot de travail enlevé.	Régularité du trot; rectitude; incurvation et équilibre en passant les coins.					
7.	E Cercle à gauche de 20 mètres.	Régularité; forme et dimension du cercle; incurvation; équilibre.					
8.	A Avant A Cercle à gauche de 20 mètres avec départ au galop à gauche dans le premier quart du cercle. Trot de travail enlevé.	Régularité des allures; forme et dimension du cercle; incurvation; équilibre.					
9.	(<i>Transitions montante et descendante</i>)	Transitions nettes et calmes.					
10.	Entre F et B Pas moyen.	Transition nette et calme; régularité, qualité, engagement des postérieurs (le cheval se méjuge).					

11.	B-H	Pas libre.	Pas libre et pas moyen réguliers et de qualité; engagement des postérieurs; amplitude des foulées; le cheval se méjuge et son encolure se déploie librement vers l'avant et vers le sol; rectitude; transitions nettes et calmes.			
	H	Pas moyen.				
12.	Entre C et M	Trot de travail enlevé en direction de A.	Transition nette et calme; trot régulier; incurvation et équilibre en passant le coin; rectitude.			
13.	A	Doubler dans la longueur.	Incurvation et équilibre en passant le coin; trot régulier; transition nette et calme; rectitude; écoute; immobilité (au moins 3 secondes).			
	X	Arrêt en passant par le pas moyen. Salut.				

Quitter la carrière en A au pas libre.

NOTES D'ENSEMBLE

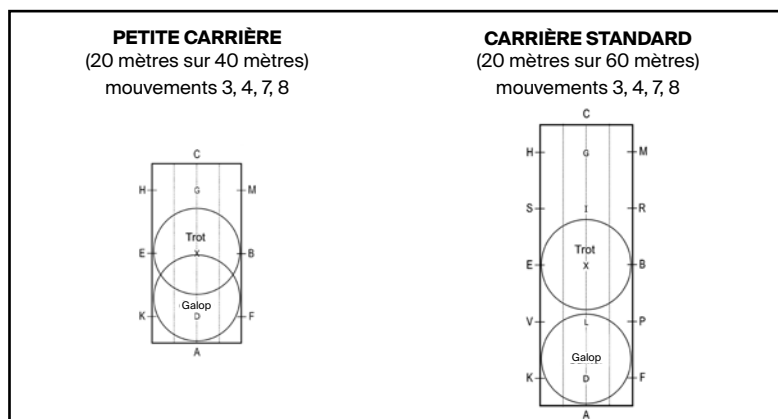
ALLURES (franchise et régularité).			
IMPULSION (désir de se porter en avant, souplesse du dos et cadence régulière)			
SOUSSION (acceptation d'un contact constant, attention, confiance)		2	
POSITION DU (DE LA) CAVALIER(-ÈRE) (maintien de l'équilibre à cheval)			
EFFICACITÉ DES AIDES DU (DE LA) CAVALIER(-ÈRE) (incurvation adéquate et bonne préparation des transitions)			
GÉOMÉTRIE ET PRÉCISION DES FIGURES (forme et dimension des cercles et des tournants)			
REMARQUES SUPPLÉMENTAIRES :	SOUS-TOTAL :		
	ERREURS :		(-)
	TOTAL DES POINTS : (Possibilité maximale de points : 200)		

DIRECTIVES :

- Le travail au trot doit être exécuté au trot enlevé. Les transitions du pas au trot et du trot au pas peuvent être exécutées au trot assis pour en assurer la fluidité.
- Les tournants de la ligne du milieu vers le grand côté et du grand côté vers la ligne du milieu doivent être exécutés comme des demi-voltes, c'est-à-dire en rejoignant la piste à mi-chemin entre la ligne du centre et le coin et vice versa.

COMMENTAIRE :

Le cheval doit être monté sur un contact léger et constant, sauf dans le pas libre où on doit lui laisser l'entière liberté de déployer son encolure vers l'avant et vers le sol.





2023 USDF NIVEAU INITIATION - REPRISE C

PAS-TROT-GALOP
United States Equestrian Federation, Inc.

Nom du concours	
Date du concours	
Nom et numéro du cheval	
Nom du cavalier(ère)	
TOTAL DES POINTS Possibilité maximale de points : 200	
Points	Pourcentage
Nom du juge	
Signature du juge	

©2022 United States Dressage Federation (USDF) et United States Equestrian Federation (USEF).